

FOYERS ENERGY : HF 120 / HF 130 / HF 120 B
PIECES DETACHEES

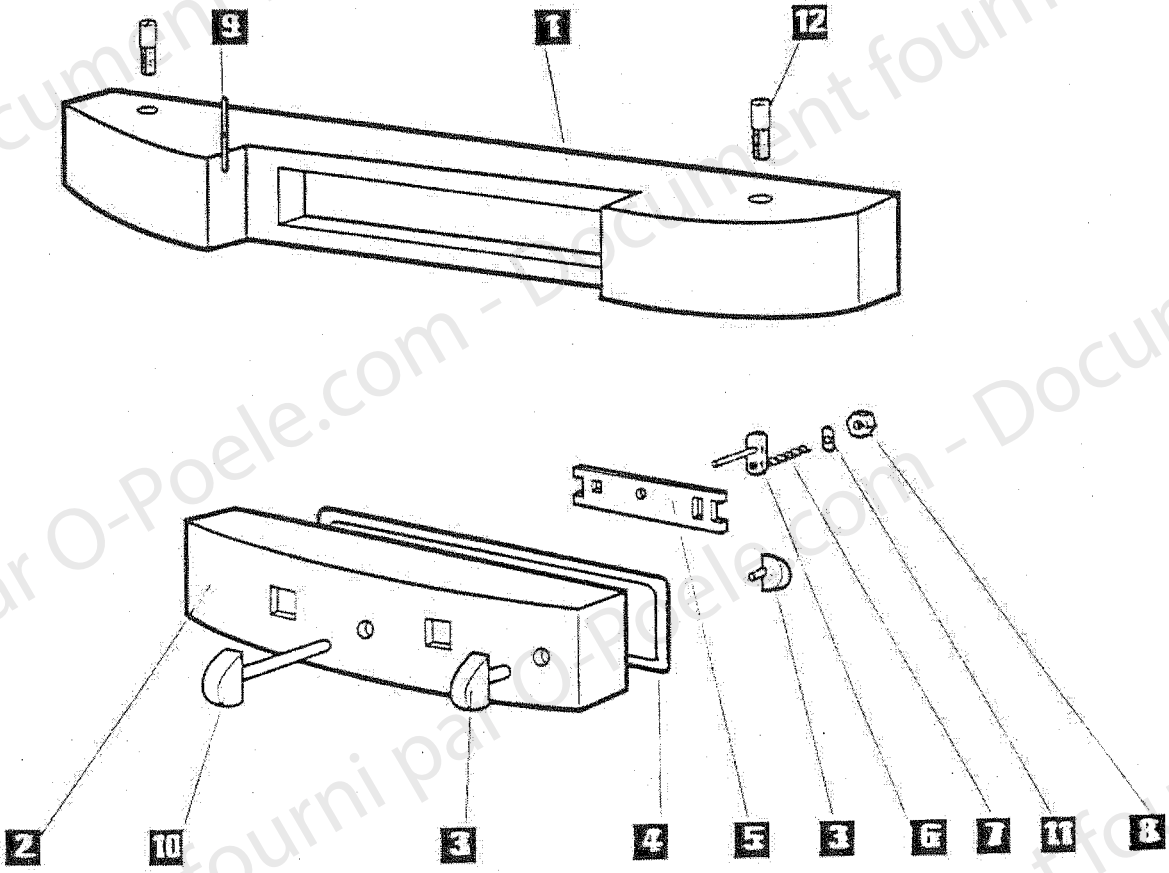
POSITION	NOMBRE	DESIGNATION PIECES	HF120	HF130	HF120B
1	1	Boitier cendrier E.S	12573 PB	12573 PB	12573 PB
2	1	Contre cadre E.S	12572 PB	12572 PB	12572 PB
3	1	Côté gauche percé taraudé	13160 --U	13160 --U	13160 --U
4	1	Côté droit percé taraudé	13161 --U	13161 --U	13161 --U
5	1	Plaque d'âtre	12996	12996	12996
6	1	Avaloir	13288	13288	13288
7	2	Equerre de fixation	14366 PB	14366 PB	14366 PB
8	1	Ensemble Montée buse	12643	12643	14367
9	1	Tirette de commande	12350	12350	12350
10	1	Biellette de renvoi	12543	12543	12543
11	1	Biellette arrière	12537 PB	12537 PB	12537 PB
12	1	Axe clapet	12296 --U	12304	14333 --U
13a	1	Entretoise axe clapet (13 KW)	/	/	12304
13b	2	Entretoise axe clapet (11 KW)	12304	03204	/
14	1	Sole fonte	14021	14021	14021
15	1	Grille de décendrage	03046 PB	03046 PB	03046 PB
16	2	Crochet déflecteur	14270	14270	14270
17	2	Chenet	13255 PB	13255 PB	13255 PB
18	1	Cendrier	03197 PB	03197 PB	03197 PB
19	1	Déflecteur 11 KW	03060	15670	/
20	1	Déflecteur 13 KW	/	/	14330
21	2	Patte de fixation	12241 PB	12241 PB	12241 PB
22	1	Chenet gauche fonte	/	/	/
23	1	Chenet droit fonte	/	/	/
24	1	Clapet de buse	12882	12882	14331
25	1	Chassis mobile EM	12861 PB	12861 PB	14343 PB

FOYERS ENERGY : HF 120 / HF 130 / HF 120B
ENSEMBLE PORTE

POSITION	NOMBRE	DESIGNATION PIECES	HF120	HF130	HF120B
1	1	Cadre de porte	12070	12070 PB	14381 PB
2	1	Poignée de porte 9604--E	09604 --E/N	09604 --E/N	09604 --E/N
3	1	Loquet de porte	09340 PO	09340 PO	09340 PO
4	1	Rondelle de guidage	14224	14224	14224
5	1	Défecteur réglage de vitre	15352 PB	15352 PB	15352 PB
5'	1	Fixe joint déflecteur	15357 PB	15357 PB	15357 PB
6	2 ML	Joint ϕ 8 vitre	05891	05891	05891
7	1	Vitre	12074	12074	14335
8	2,30 ML	Joint 6 x 12 porte	09708	09708	09708
9	1	Fixe joint inf. E.S.	12084 PB	12084	12084 PB
10	1	Logo	13015	13015	13015
11	1	Vis FHC/90 M 4 x 10	09709	09709	09709
12	1	Rondelle axe de verrou	03303	03303	03303
13	1	Fixe joint lat. gauche E.S.	12090 PB	12090 PB	12090 PB
14	1	Fixe joint lat. Droit E.S.	12102 PB	12102 PB	12102 PB
15	2	Pivot de porte	09734	09734	09734
A	1	Porte E.M.	12066 PB	12066 PB	14341 PB

FOYER HF 120.130

ENSEMBLE BANDEAU

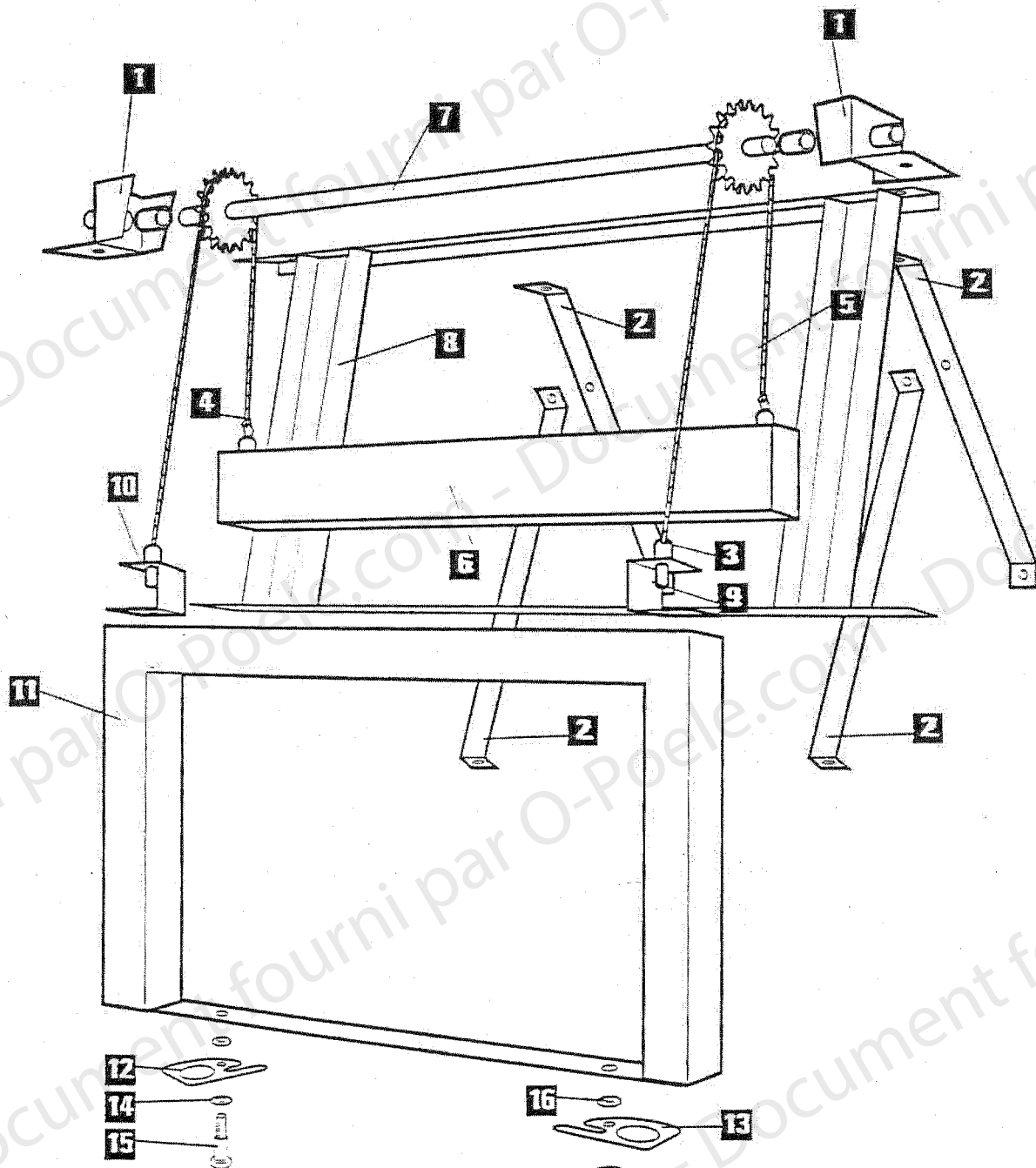


FOYERS ENERGY : HF 120 / HF 130 / HF 120B
ENSEMBLE BANDEAU

POSITION	NOMBRE	DESIGNATION PIECES	HF120	HF130	HF120B
1	1	Bandeau	13332 --UPB	13332 --UPB	13332 --UPB
2	1	Porte cendrier	13127	13127	13127
3	1	Ens. monté axe verrou	12988 --UPB	12988 --UPB	12988 --UPB
4	1 ML	Bourrelet blanc	03265	03265	03265
5	1	Registre air	12212 PB	12212 PB	12212 PB
6	1	Bielle comm. reg. air	12314 PB	12314 PB	12314 PB
7	1	Ressort porte cendrier	02412	02412	02412
8	1	Ecrou F SNEP	10983	10983	10983
9	1	Charnière	12839	12839	12839
10	1	Axe bouton perc. ass.	12984 --UPB	12984 --UPB	12984 --UPB
11	1	Rondelle Z 8	04421	04421	04421
12	2	Plot de fermeture	/	04444	/
C	1	Bandeau E.M.	12989	12989	12989

FOYER HF 120.130

CHASSIS MOBILE



5-03-97

S SUPRA

Le climat de confiance

FOYER ENERGY : HF 130
CHASSIS MOBILE

POSITION	NOMBRE	DESIGNATION PIECES	HF130
1	2	Palier ensemble monté	103172 PB
2	2	Jambe de force	14085 PB
3	2	Vis de réglage	13849
4	2	Maillon rapide	10378
5	2	Chaine pas de 12,7	11620
6	1	Contre poids	13408 PB
7	1	Arbre de renvoi E.M.	10172 PB
8	1	Chassis fixe	13367 PB
9	1	Accrochage D du chassis	11689 PB
10	1	Accrochage G du chassis	11688 PB
11	1	Chassis mobile E.M.	12861 PB
12	1	Poignée de verrouillage G	15849 --N
13	1	Poignée de verrouillage D	15849 --N
14	2	Rondelle onduflex	03303
15	2	Vis FHC 6 X 8	12321
16	2	Ecrou frein M6	/
B	1	Chassis fixe E.M *	14739

* Chassis fixe E.M. comportant les éléments numérotés de 1 à 10